

4

3

2

1

NICHT VERMASSTE KANTEN SIND NICHT MAßSTÄBLICH

ÄNDERUNGEN DIE DEM TECHNISCHEN FORTSCHRITT DIENEN, BEHALTEN WIR UNS VOR

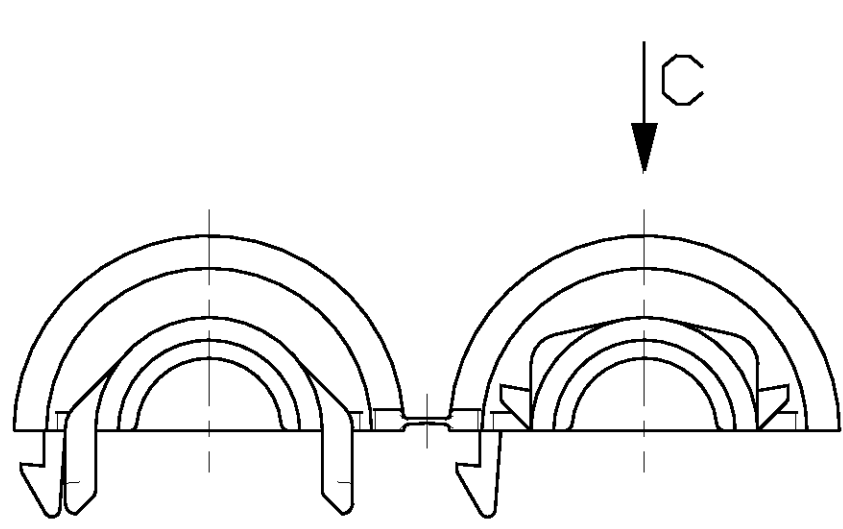
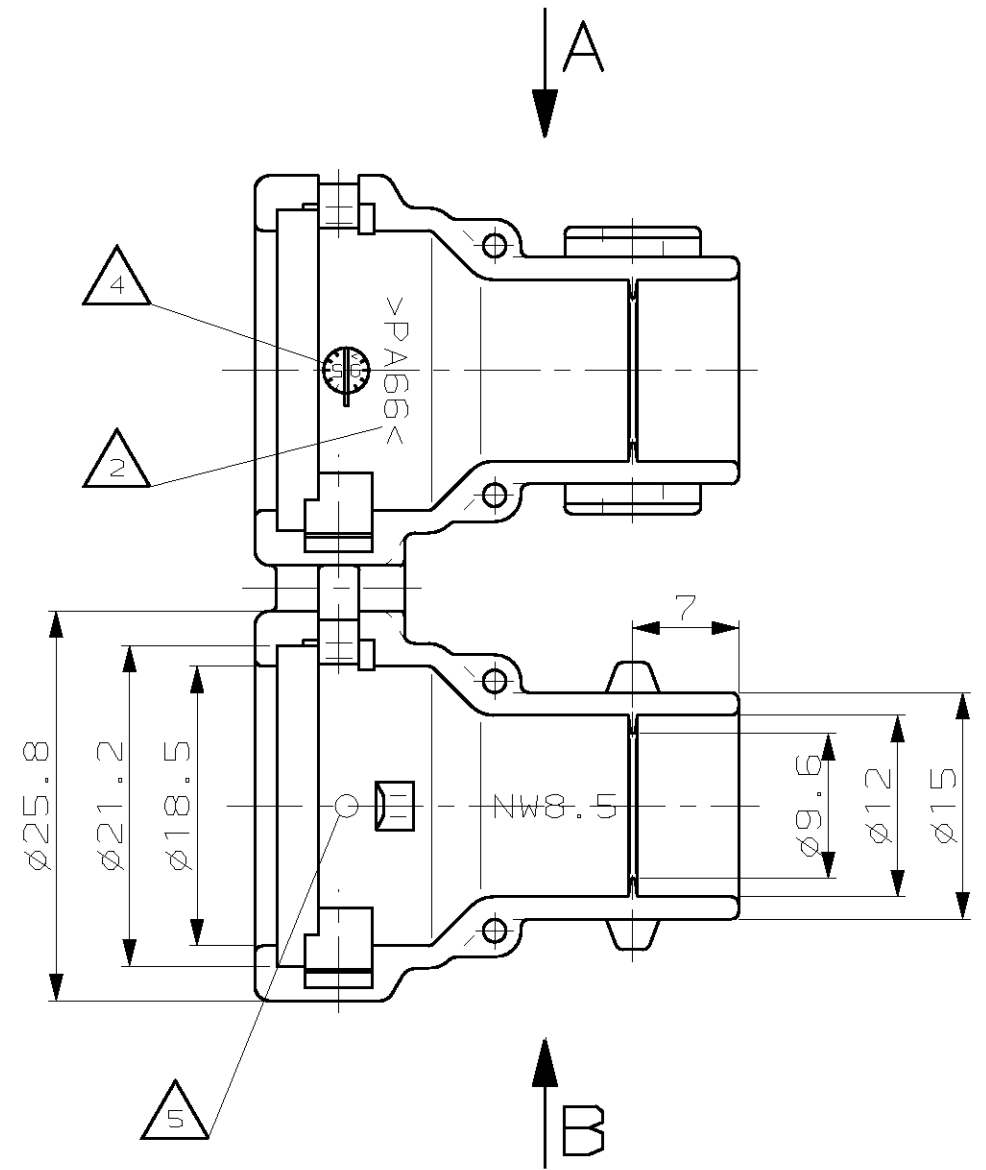
**VERTRAULICH**  
UNVERÖFFENTLICHTE ZEICHNUNG. ALLE RECHTE VORBEHALTEN. VERVIELFÄLTIGUNG UND WEITERGABE NUR MIT GENEHMIGUNG DURCH AMP DEUTSCHLAND GMBH

ZEICHNUNG GESCHÜTZT DURCH  
© COPYRIGHT 1995  
AMP DEUTSCHLAND GMBH  
ALLE RECHTE VORBEHALTEN

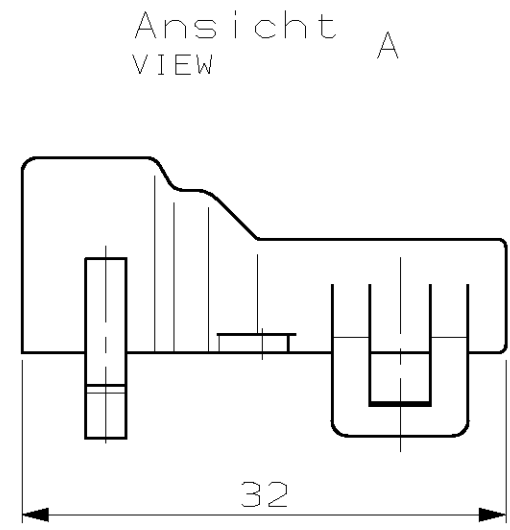
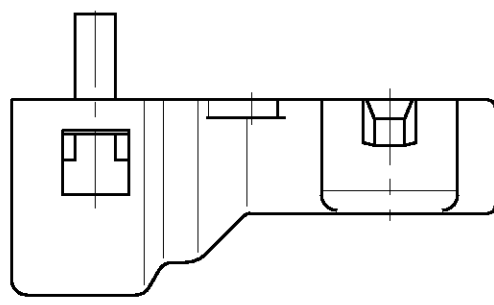
REV.	ÄNDERUNG	DATUM	NAME
-	-	-	-

NUMMER 965785

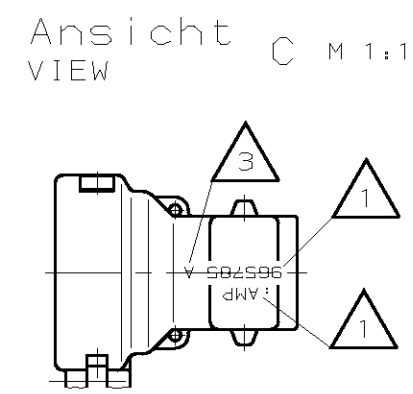
VERWENDET FÜR -



Ansicht B  
VIEW



Ansicht A  
VIEW



Ansicht C M 1:1  
VIEW

CAD-ORIGINAL  
ZEICHNUNG NICHT ÄNDERN

LOC  
AI  
DIST

WAR NR. -  
PASSEND ZU 967325, 967326  
967402, 967447

Bemerkungen  
NOTES

- 1 AMP-Logo und AMP-Nummer  
AMP LOGO AND AMP NUMBER
- 2 Werkstoffkennzeichnung  
MATERIAL MARKING
- 3 Werkzeugaenderungsindex  
REVISION OF THE MOULD
- 4 Produktionsdatum  
PRODUCTION DATE
- 5 Nestmarkierung  
CAVITY MARKING

965785-1	-	-	Kappe 180° NW8.5 CAP 180° NW8.5	PA 66	schwarz/BLACK
Bestell-Nr. ORDER-NR.	POS.	Stück QTY	Benennung Einzelteil DESCRIPTION SINGLE PART	Werkstoff MATERIAL	Oberfläche/SURFACE Farbe/COLOUR
			GEZ. 07.06.95	GEPR. 08.06.95	
			J.Granzow	J.Hass	

ZEICHNUNG GÜLTIG AB .....		
<b>AMP</b>		AMP DEUTSCHLAND GmbH D-63225 Langen
BENENNUNG Kappe 180° fuer Wellrohr NW8.5 CAP 180° FOR CORRUGATED TUBES NW8.5		
NICHT TOLERIERTE MASSE ± 0.4mm ± 2°	FORMAT A3	ZEICHNUNGS-NR. 965785
MASSTAB 2:1	BLATT 1 VON 1	REV. A